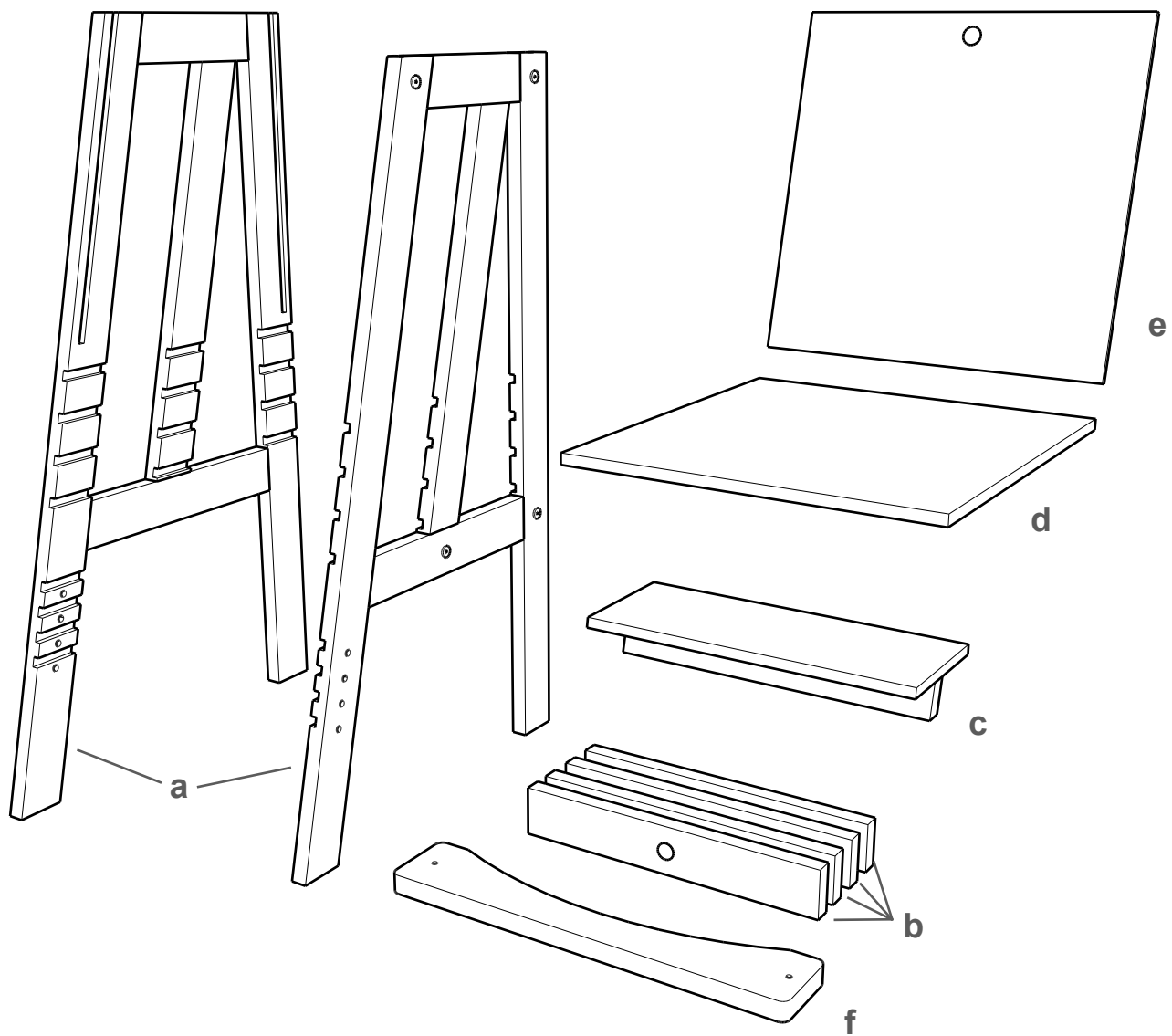
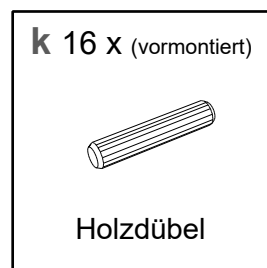
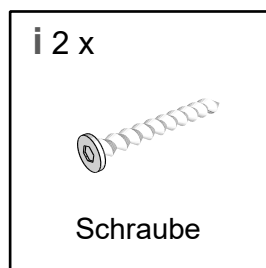
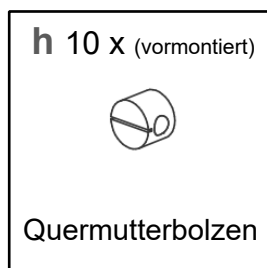
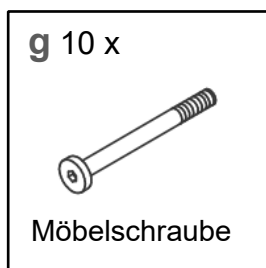


Lieferumfang

Lieferumfang



- a** 2 x Seitenteile
- b** 4 x Querstreben (2 x mit Magnet, 2 x ohne Magnet)
- c** 1 x Trittplatte
- d** 1 x Stehplatte
- e** 1 x Sperrplatte
- f** 1 x Fuß





Download und weitere Infos finden Sie unter
www.lärna.de

LÄRNA Kindermöbel
Inhaber: Dyrk Draenkow
Saseler Kamp 97e, 22393 Hamburg
kontakt@laerna.de